

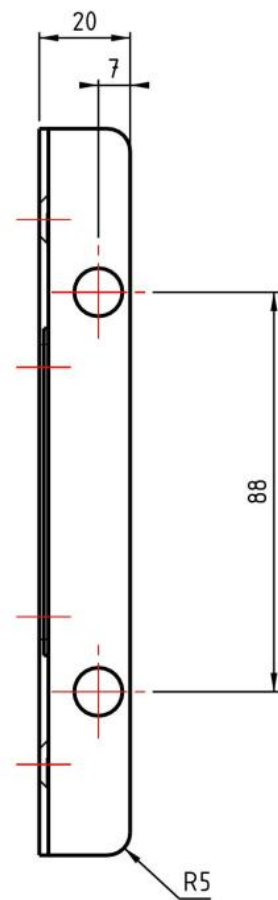
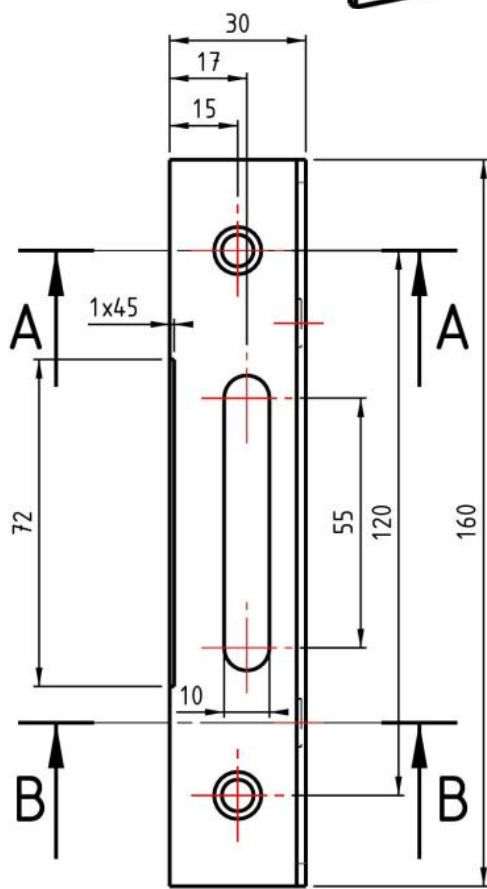
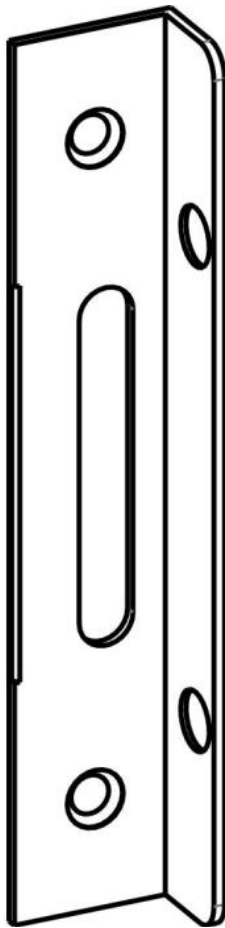
## 31.20600.22

### Schliessblech mit Anschlag

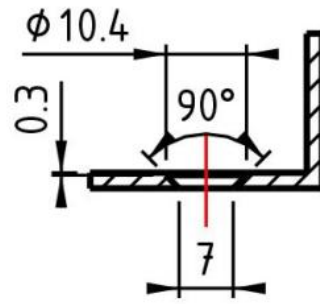
Material: Aluminium  
Ausführung: naturfarbig eloxiert EV1  
Montage: DIN links/rechts  
Verkaufseinheit (VE): St  
Packungseinheit (PE): 1.00

für Wandmontage





A - A



B - B

