

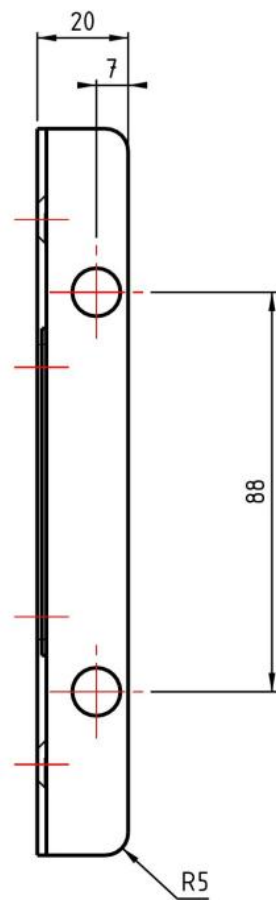
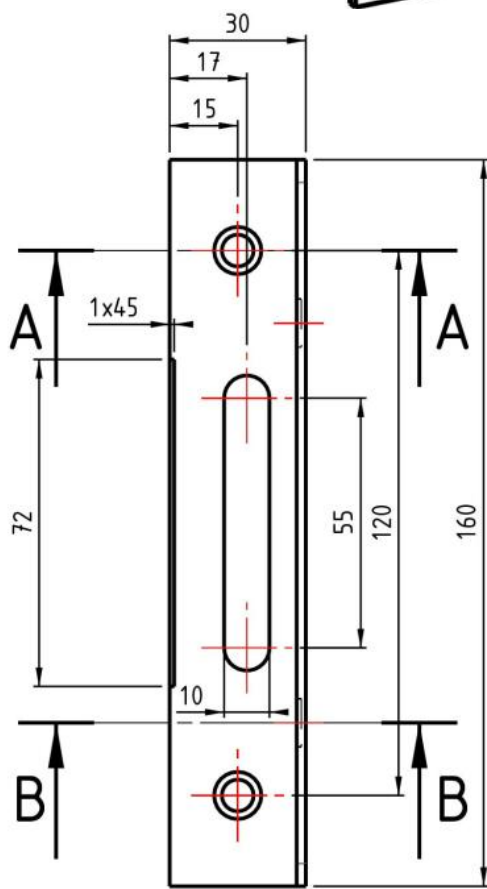
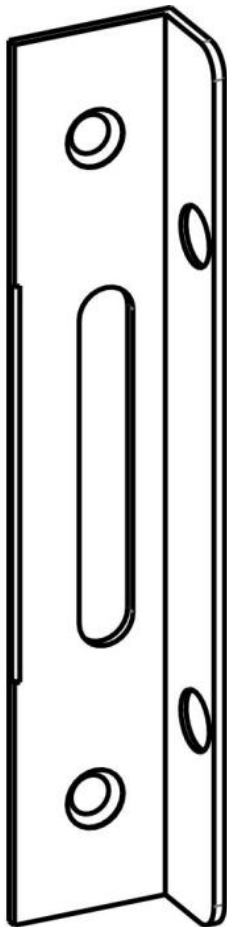
31.20600.24

Schliessblech mit Anschlag

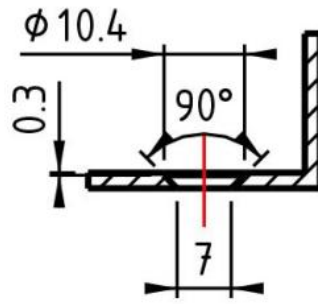
Material: Aluminium
Ausführung: Edelstahlleffekt
Montage: DIN links/rechts
Verkaufseinheit (VE): St
Packungseinheit (PE): 1.00
Form: eckig

für Wandmontage





A - A



B - B

