

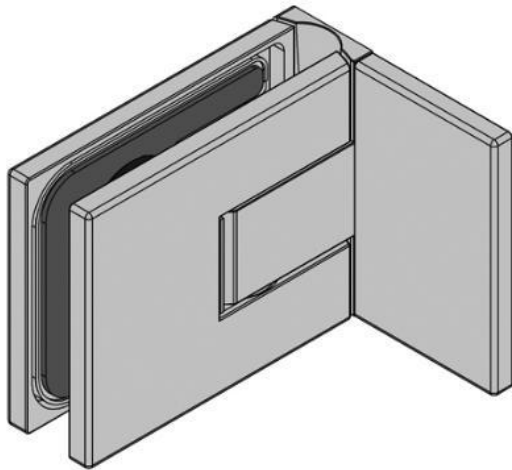
**39.00000.07**

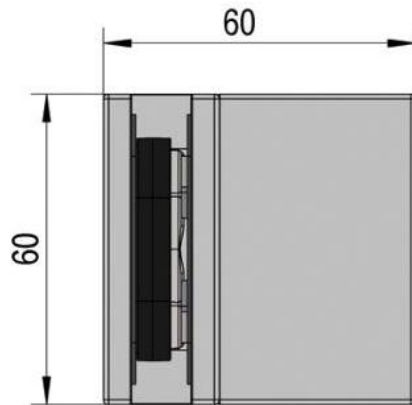
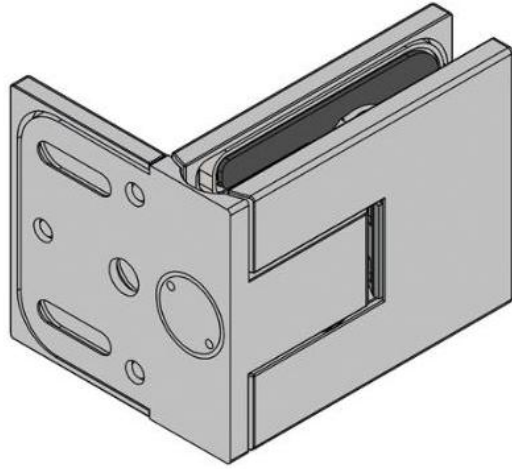
## Duschtürscharnier Juna mit Langlochplatte

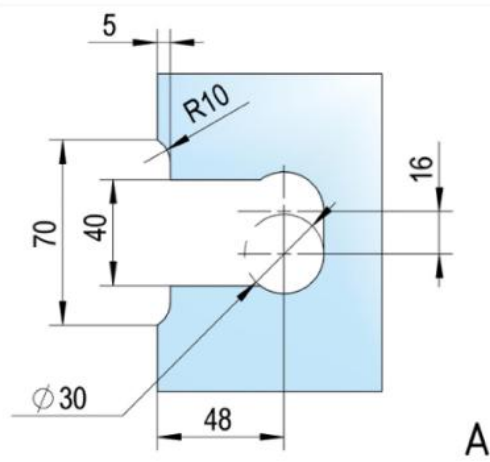
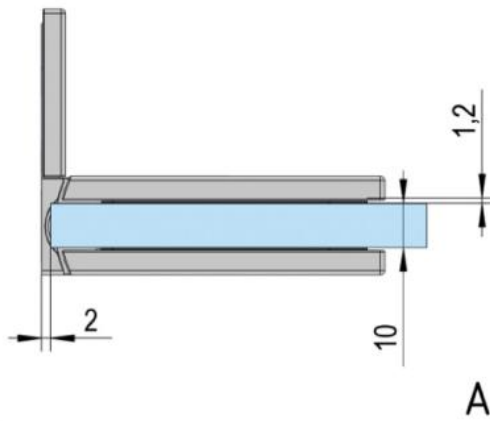
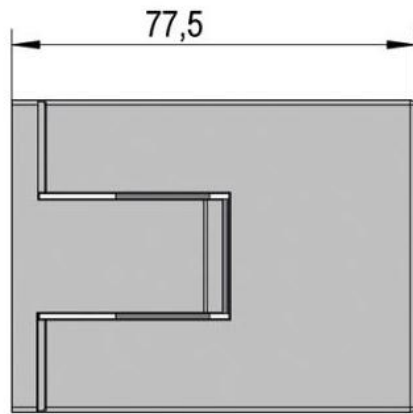
Material:	Messing
Ausführung:	schwarz
Montage:	Glas/Wand 90°
Glasstärke:	6 / 8 / 10 mm
Verkaufseinheit (VE):	St
Packungseinheit (PE):	2.00
Form:	eckig
Tragkraft:	50 kg/Paar

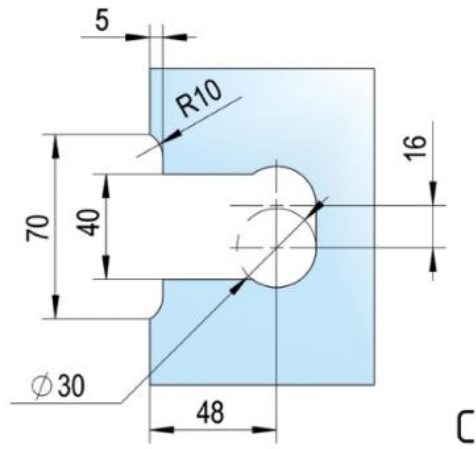
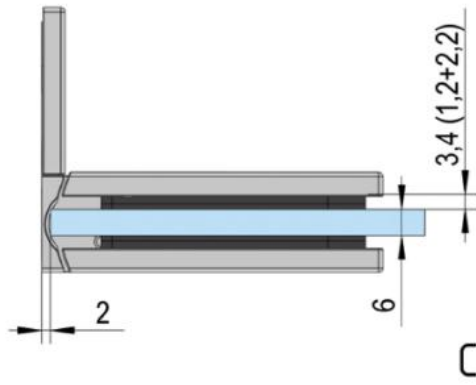
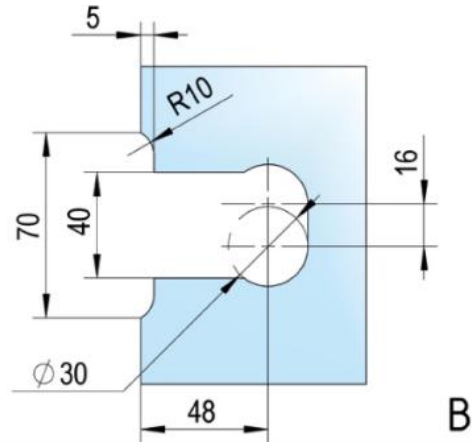
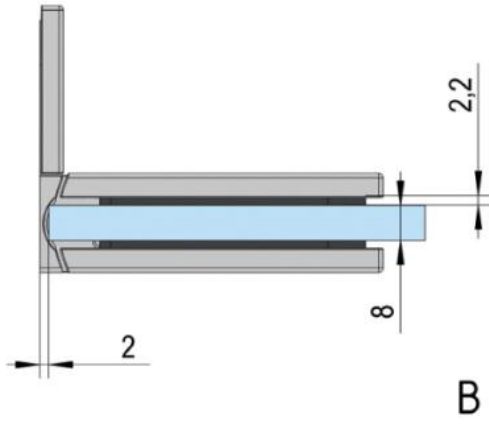
beidseitig öffnend, verdeckte Verschraubung, max. Türgrösse bei Glasstärken 6 & 8 mm 1000 x 2250 mm, bei Glasstärke 10 mm 855 x 2250 mm, Nulllage stufenlos einstellbar, selbstschliessend ab 20°

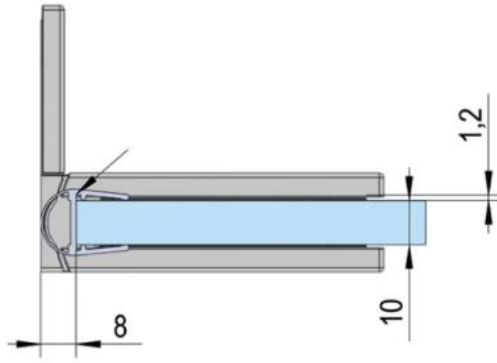




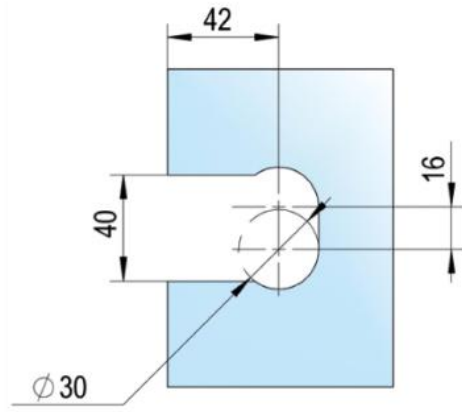




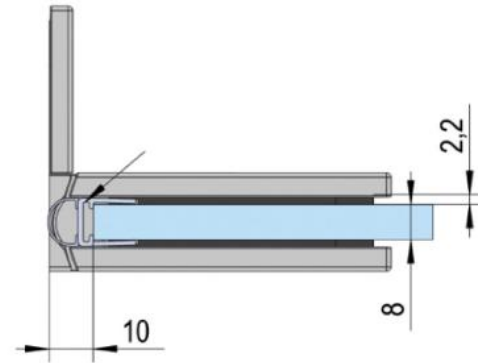




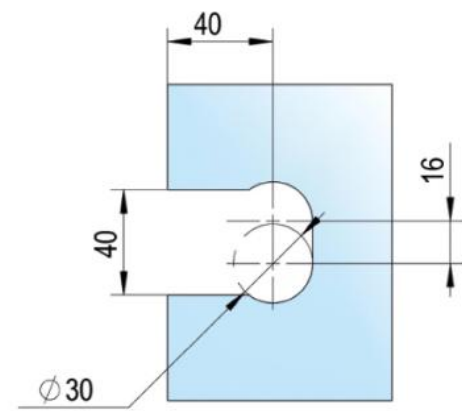
D



D



E



E

